

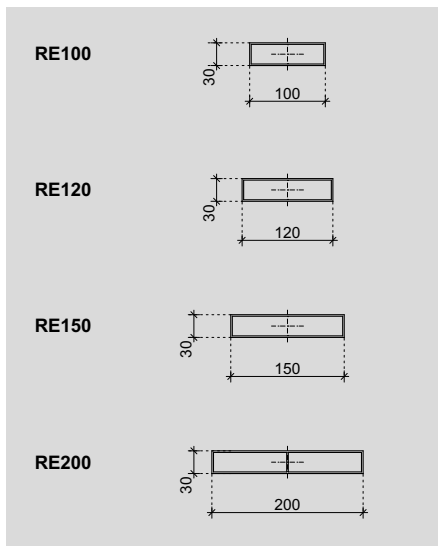


Terméksalád	Anyag	Mozgatás	Lamella keresztmetszet	Méret (mm)	Lamella tengelyének helyzete	Lamellázat síkja				
KRÜLLUNG SOLONIA	AL	1000	<b>RE</b> négyszög keresztmetszet 	100	H vízszintes lamella hossz tengely	V függőleges lamellázat	01.14.01			
					H vízszintes lamella hossz tengely	H vízszintes lamellázat	01.14.02			
				120	H vízszintes lamella hossz tengely	S srég lamellázat	01.14.03			
					V függőleges lamella hossz tengely	V függőleges lamellázat	01.14.04			
				150	S srég lamella hossz tengely	V függőleges lamellázat	01.14.05			
					S srég lamella hossz tengely	S srég lamellázat	01.14.06			
			200		H vízszintes lamella hossz tengely	V függőleges lamellázat	01.15.01			
								38	H vízszintes lamella hossz tengely	V függőleges lamellázat
			<b>NR</b> speciális 'Z' keresztmetszet 	90	H vízszintes lamella hossz tengely	V függőleges lamellázat	01.16.01			
					H vízszintes lamella hossz tengely	H vízszintes lamellázat	01.16.02			
					H vízszintes lamella hossz tengely	S srég lamellázat	01.16.03			
			<b>PE - BL</b> fix táblás árnyékoló 			V függőleges síkban	01.17.01			
						H vízszintes síkban	01.17.02			
						S srég síkban	01.17.03			



KRÜLLUNG SOLONIA	AL	1000	RE	100 / 120 / 150 / 200	H	V
------------------	----	------	----	-----------------------	---	---

## FÜGGŐLEGES SÍKÚ ÁRNYÉKOLÓSZERKEZET, FIX, VÍZSZINTES HOSSZTENGELYŰ NÉGYSZÖG KERESZTMETSZETŰ 100 / 120 / 150 / 200 MM SZÉLES ALUMÍNÍUM LAMELLÁKKAL



- Lamella**
- 100 / 120 / 150 / 200 mm széles duplafalú, egy részes, fix, téglalap keresztmetszetű sajtoló alumínium lamellákkal.
  - H - vízszintes lamella hosszteneggel
  - V - függőleges lamellázat síkkal
  - A lamellák bütőoldalon magasnyomású vízzel vágott alumínium fedélemezzel takartak, melyeket D-fejű rozsdamentes acél csavarok rögzítenek a lamellákhoz.
  - A lamellák jellemzően  $\alpha=0-45^\circ$  átfedési szögben és  $\beta=0-45^\circ$  dőlésszögben elhelyezettek.
- Tartószerkezet**
- Az esésvonallal /ablakosztással / *tetőbordákkal* párhuzamosan elhelyezett, kettőzött laposprofil / *négyszög / kör* keresztmetszetű sajtoló alumínium vezetősínnel.
  - Sajtoló alumínium / *rozsdamentes acél* konzollokkal.
  - Rozsdamentes acél rögzítő-és kötőelemekkel.
- Hőtágulás**
- A szerkezet speciális műanyag csúszócsapágyazással van ellátva, mely biztosítja a hőmozgások felvételét.
- Felületkezelés**
- Az összes látszó alumínium elem felületkezelése
- porszórt lakkbevonat, RAL Classic színskála szerinti színben,
  - natúr eloxált,
  - színesen eloxált,
  - speciális fa mintázatú lakkbevonat.
- Egyéb**
- Egyedi, speciális igények - egyeztetés alapján megvalósíthatók.

### Beépítési mintacsomópont: 01.241 oldalon.

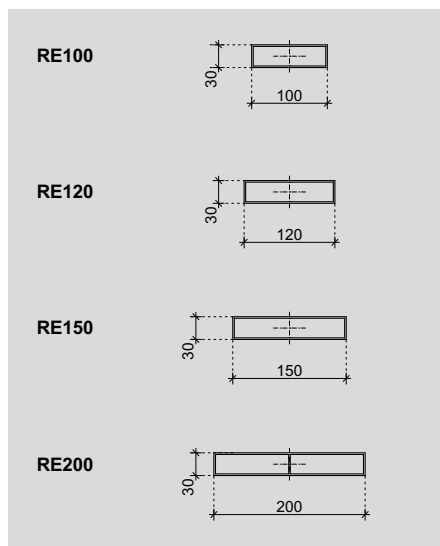
A beépítési mintacsomópontok a lamellák egy-egy lehetséges beépítési módját mutatják.

Az árnyékolórendszert - a lamellák kiosztását, hosszát, tartószerkezetét - minden esetben egyedileg tervezzük az adott beépítési szituációnak, fesztávnak, tervezői vagy megbízói igényeknek megfelelően.



KRÜLLUNG SOLONIA	AL	1000	RE	100 / 120 / 150 / 200	H	H
------------------	----	------	----	-----------------------	---	---

### VÍZSZINTES SÍKÚ ÁRNYÉKOLÓSZERKEZET, FIX, VÍZSZINTES HOSSZTENGELYŰ NÉGYSZÖG KERESZTMETSZETŰ 100 / 120 / 150 / 200 MM SZÉLES ALUMÍNÍUM LAMELLÁKKAL



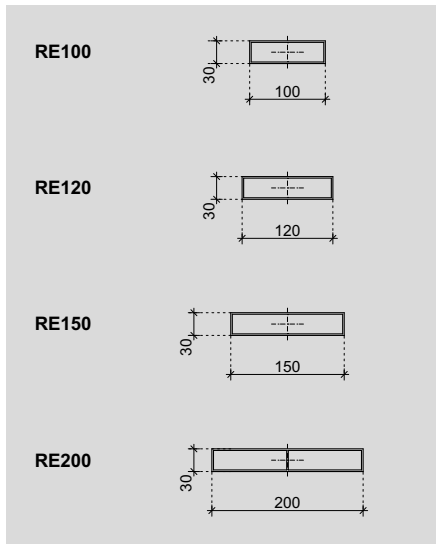
- Lamella**
- 100 / 120 / 150 / 200 mm széles duplafalú, egy részes, fix, téglalap keresztmetszetű sajtoló alumínium lamellákkal.
  - H - vízszintes lamella hosszteneggellyel
  - H - vízszintes lamellázat síkkal
  - A lamellák bütőoldalon magasnyomású vízzel vágott alumínium fedéllemezzel takartak, melyeket D-fejű rozsdamentes acél csavarok rögzítenek a lamellákhoz.
  - A lamellák jellemzően  $\alpha=20-90^\circ$  átfedési szögben és  $\beta=20-90^\circ$  dőlésszögben elhelyezettek.
- Tartószerkezet**
- Az esésvonallal /ablakosztással / *tetőbordákkal* párhuzamosan elhelyezett, kettőzött laposprofil / *négyszög / kör* keresztmetszetű sajtoló alumínium vezetősínekkel.
  - Sajtoló alumínium / *rozsdamentes acél* konzollokkal.
  - Rozsdamentes acél rögzítő-és kötőelemekkel.
- Hőtágulás**
- A szerkezet speciális műanyag csúszócsapágyazással van ellátva, mely biztosítja a hőmozgások felvételét.
- Felületkezelés**
- Az összes látszó alumínium elem felületkezelése
- porszórt lakkbevonat, RAL Classic színskála szerinti színben,
  - natúr eloxált,
  - színesen eloxált,
  - speciális fa mintázatú lakkbevonat.
- Egyéb**
- Egyedi, speciális igények - egyeztetés alapján megvalósíthatók.

Az árnyékolórendszert - a lamellák kiosztását, hosszát, tartószerkezetét - minden esetben egyedileg tervezzük az adott beépítési szituációnak, fesztávnak, tervezői vagy megbízói igényeknek megfelelően.



KRÜLLUNG SOLONIA	AL	1000	RE	100 / 120 / 150 / 200	H	S
------------------	----	------	----	-----------------------	---	---

## FERDE SÍKÚ ÁRNYÉKOLÓSZERKEZET, FIX, VÍZSZINTES HOSSZTENGELYŰ NÉGYSZÖG KERESZTMETSZETŰ 100 / 120 / 150 / 200 MM SZÉLES ALUMÍNÍUM LAMELLÁKKAL



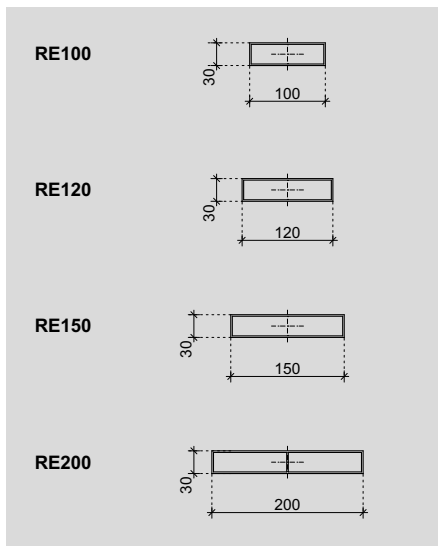
- Lamella**
- 100 / 120 / 150 / 200 mm széles duplafalú, egy részes, fix, téglalap keresztmetszetű sajtoló alumínium lamellákkal.
  - H - vízszintes lamella hosszteneggellyel
  - S - ferde lamellázat sikkal
  - A lamellák bütüoldalon magasnyomású vízzel vágott alumínium fedéllemezzel takartak, melyeket D-fejű rozsdamentes acél csavarok rögzítenek a lamellákhoz.
  - A lamellák jellemzően  $\alpha=0-45^\circ$  átfedési szögben és  $\beta=0-45^\circ$  dőlésszögben elhelyezettek.
- Tartószerkezet**
- Az esésvonallal /ablakosztással / *tetőbordákkal* párhuzamosan elhelyezett, kettőzött laposprofil / *négyszög / kör* keresztmetszetű sajtoló alumínium vezetősínekkel.
  - Sajtoló alumínium / *rozsdamentes acél* konzollokkal.
  - Rozsdamentes acél rögzítő-és kötőelemekkel.
- Hőtágulás**
- A szerkezet speciális műanyag csúszócsapágyazással van ellátva, mely biztosítja a hőmozgások felvételét.
- Felületkezelés**
- Az összes látszó alumínium elem felületkezelése
- porszórt lakkbevonat, RAL Classic színskála szerinti színben,
  - natúr eloxált,
  - színesen eloxált,
  - speciális fa mintázatú lakkbevonat.
- Egyéb**
- Egyedi, speciális igények - egyeztetés alapján megvalósíthatók.

Az árnyékolórendszert - a lamellák kiosztását, hosszát, tartószerkezetét - minden esetben egyedileg tervezzük az adott beépítési szituációnak, fesztávnak, tervezői vagy megbízói igényeknek megfelelően.



KRÜLLUNG SOLONIA	AL	1000	RE	100 / 120 / 150 / 200	V	V
------------------	----	------	----	-----------------------	---	---

## FÜGGŐLEGES SÍKÚ ÁRNYÉKOLÓSZERKEZET, FIX, FÜGGŐLEGES HOSSZTENGELYŰ NÉGYSZÖG KERESZTMETSZETŰ 100 / 120 / 150 / 200 MM SZÉLES ALUMÍNÍUM LAMELLÁKKAL



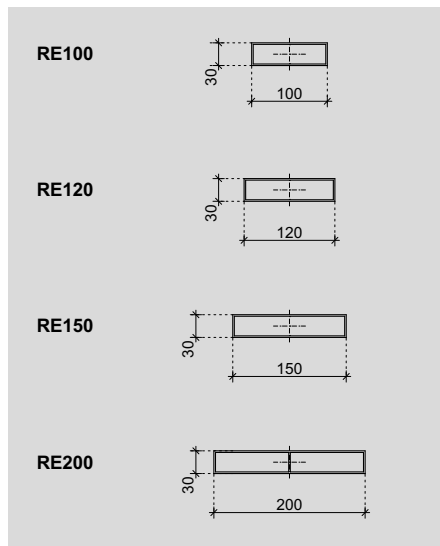
- Lamella**
- 100 / 120 / 150 / 200 mm széles duplafalú, egy részes, fix, téglalap keresztmetszetű sajtoló alumínium lamellákkal.
  - V - függőleges lamella hossz tengellyel
  - V - függőleges lamellázat síkkal
  - A lamellák bütüoldalon magasnyomású vízzel vágott alumínium fedéllemezzel takartak, melyeket D-fejű rozsdamentes acél csavarok rögzítenek a lamellákhoz.
  - A lamellák jellemzően  $\alpha=0-45^\circ$  átfedési szögben és  $\beta=0-45^\circ$  dőlésszögben elhelyezettek.
- Tartószerkezet**
- Az esésvonallal /ablakosztással / *tetőbordákkal* párhuzamosan elhelyezett, kettőzött laposprofil / *négyszög / kör* keresztmetszetű sajtoló alumínium vezetősínnel.
  - Sajtoló alumínium / *rozsdamentes acél* konzollokkal.
  - Rozsdamentes acél rögzítő-és kötőelemekkel.
- Hőtágulás**
- A szerkezet speciális műanyag csúszócsapágyazással van ellátva, mely biztosítja a hőmozgások felvételét.
- Felületkezelés**
- Az összes látszó alumínium elem felületkezelése
- porszórt lakkbevonat, RAL Classic színskála szerinti színben,
  - natúr eloxált,
  - színesen eloxált,
  - speciális fa mintázatú lakkbevonat.
- Egyéb**
- Egyedi, speciális igények - egyeztetés alapján megvalósíthatók.

Az árnyékolórendszert - a lamellák kiosztását, hosszát, tartószerkezetét - minden esetben egyedileg tervezzük az adott beépítési szituációnak, fesztávnak, tervezői vagy megbízói igényeknek megfelelően.



KRÜLLUNG SOLONIA	AL	1000	RE	100 / 120 / 150 / 200	S	V
------------------	----	------	----	-----------------------	---	---

## FÜGGŐLEGES SÍKÚ ÁRNYÉKOLÓSZERKEZET, FIX, FERDE HOSSZTENGELYŰ NÉGYSZÖG KERESZTMETSZETŰ 100 / 120 / 150 / 200 MM SZÉLES ALUMÍNIUM LAMELLÁKKAL



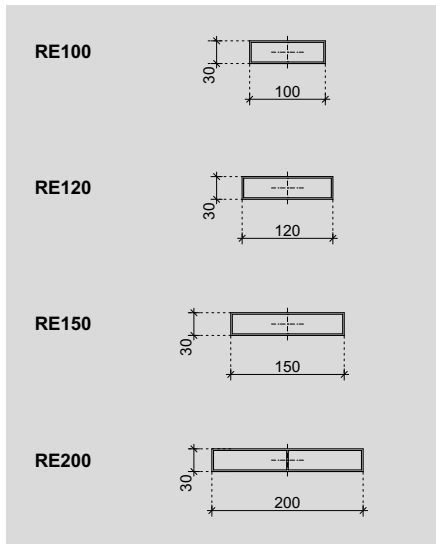
- Lamella**
- 100 / 120 / 150 / 200 mm széles duplafalú, egy részes, fix, téglalap keresztmetszetű sajtoló alumínium lamellákkal.
  - S - ferde lamella hosszteneggel
  - V - függőleges lamellázat síkkal
  - A lamellák bütüoldalon magasnyomású vízzel vágott alumínium fedélemezzel takartak, melyeket D-fejű rozsdamentes acél csavarok rögzítenek a lamellákhoz.
  - A lamellák jellemzően  $\alpha=0-45^\circ$  átfedési szögben és  $\beta=0-45^\circ$  dőlésszögben elhelyezettek.
- Tartószerkezet**
- Az esésvonallal /ablakosztással / *tetőbordákkal* párhuzamosan elhelyezett, kettőzött laposprofil / *négyszög / kör* keresztmetszetű sajtoló alumínium vezetősínekkel.
  - Sajtoló alumínium / *rozsdamentes acél* konzollokkal.
  - Rozsdamentes acél rögzítő-és kötőelemekkel.
- Hőtágulás**
- A szerkezet speciális műanyag csúszócsapágyazással van ellátva, mely biztosítja a hőmozgások felvételét.
- Felületkezelés**
- Az összes látszó alumínium elem felületkezelése
- porszórt lakkbevonat, RAL Classic színskála szerinti színben,
  - natúr eloxált,
  - színesen eloxált,
  - speciális fa mintázatú lakkbevonat.
- Egyéb**
- Egyedi, speciális igények - egyeztetés alapján megvalósíthatók.

Az árnyékolórendszer - a lamellák kiosztását, hosszát, tartószerkezetét - minden esetben egyedileg tervezzük az adott beépítési szituációnak, fesztávnak, tervezői vagy megbízói igényeknek megfelelően.



KRÜLLUNG SOLONIA	AL	1000	RE	100 / 120 / 150 / 200	S	S
------------------	----	------	----	-----------------------	---	---

## FERDE SÍKÚ ÁRNYÉKOLÓSZERKEZET, FIX, FERDE HOSSZTENGELYŰ NÉGYSZÖG KERESZTMETSZETŰ 100 / 120 / 150 / 200 MM SZÉLES ALUMÍNÍUM LAMELLÁKKAL



- Lamella**
- 100 / 120 / 150 / 200 mm széles duplafalú, egy részes, fix, téglalap keresztmetszetű sajtoló alumínium lamellákkal.
  - S - ferde lamella hosszteneggellyel
  - S - ferde lamellázat síkkal
  - A lamellák bütüoldalon magasnyomású vízzel vágott alumínium fedélemezzel takartak, melyeket D-fejű rozsdamentes acél csavarok rögzítenek a lamellákhoz.
  - A lamellák jellemzően  $\alpha=0-45^\circ$  átfedési szögben és  $\beta=0-45^\circ$  dőlésszögben elhelyezettek.
- Tartószerkezet**
- Az esésvonallal /ablakosztással / *tetőbordákkal* párhuzamosan elhelyezett, kettőzött laposprofil / *négyszög* / *kör* keresztmetszetű sajtoló alumínium vezetősínekkel.
  - Sajtoló alumínium / *rozsdamentes acél* konzollokkal.
  - Rozsdamentes acél rögzítő-és kötőelemekkel.
- Hőtágulás**
- A szerkezet speciális műanyag csúszócsapágyazással van ellátva, mely biztosítja a hőmozgások felvételét.
- Felületkezelés**
- Az összes látszó alumínium elem felületkezelése
- porszórt lakkbevonat, RAL Classic színskála szerinti színben,
  - natúr eloxált,
  - színesen eloxált,
  - speciális fa mintázatú lakkbevonat.
- Egyéb**
- Egyedi, speciális igények - egyeztetés alapján megvalósíthatók.

Az árnyékolórendszert - a lamellák kiosztását, hosszát, tartószerkezetét - minden esetben egyedileg tervezzük az adott beépítési szituációnak, fesztávnak, tervezői vagy megbízói igényeknek megfelelően.